

**Laverie**  
**composition pour laveuse ESRI0+**  
**condenseur + tunnel de séchage lineaire**

REPÈRE # \_\_\_\_\_

MODELE # \_\_\_\_\_

NOM # \_\_\_\_\_

SIS # \_\_\_\_\_

AIA # \_\_\_\_\_



CC0EC5 (ESRI0E5ED)

Laveuse simple rinçage avec condenseur (livré séparément) et tunnel de séchage (livré séparément) 100 casiers/heure - Ecran tactile - double paroi - porte isolée. Réversible sur site prédisposée entrée à droite

## Description courte

### Repère No.

Lave-vaisselle à avancement automatique capacité 100casiers/heure zone lavage + rinçage. avec condenseur livré démonté et tunnel de séchage linéaire livré démonté. Une vanne de pression spécifique intégrée assure la bonne pression de rinçage pour des résultats d'hygiène optimaux. Les bras de lavage avec contact d'eau maximal (MWC) sont positionnés sur toute la longueur de la cuve de lavage. Une pompe de lavage puissante et les buses spécialement conçus garantissent le nettoyage. Le lavage est fait avec de l'eau circulant à 55-65 ° C. Le rinçage final est effectué avec de l'eau propre chauffée à 85°C. Faible consommation d'eau de rinçage de 1,5 litre par casier pour une vitesse maximale de 100 casiers/heure. Le panneau de commande intuitif à écran tactile facilite la communication à différents niveaux. La grande porte contrebalancée, doublée et isolée réduit le bruit et facilite l'accès interne. Le client choisit sur place le sens de fonctionnement de la machine en fonction de son besoin. Les laveuses sont prédisposées usine avec une entrée à droite

## Caractéristiques principales

- La zone de séchage élimine toute trace d'eau de vaisselle grâce à un ventilateur très puissant qui aspire l'air sec de l'extérieur et le mélange à l'air chaud se trouvant dans le tunnel, ce qui permet de sécher la vaisselle à basse température et de pouvoir la manipuler facilement.
- Contrôle électronique pour optimiser les résultats de séchage.
- Pieds réglables permettant une installation quelque soit la nature du sol. Leur hauteur de 200 mm permet d'accéder facilement sous la machine pour le nettoyage.
- Protection IP 25 contre les jets d'eau, des objets solides et les petits animaux (supérieure à 6 mm)
- Tous les composants principaux sont réalisés en acier inox AISI 304
- Le panneau de commande tactile intuitif est doté d'un écran convivial pour communiquer facilement avec la machine et surveiller son fonctionnement. Trois niveaux différents de communication sont proposés avec la machine. La machine montre des messages et des informations pertinentes à l'opérateur ou au personnel d'entretien du site ou aux partenaires de service autorisés.
- Tous les composants internes: les bras de lavage et de rinçage, les filtres de cuves, les rideaux peuvent être facilement retirés pour le nettoyage.
- La laveuse est équipée d'un port USB facilitant la lecture de données telles que l'identification de la machine, les compteurs et la consommation, les composants, les périphériques et le journal d'alarmes. Les paramètres de la machine peuvent être enregistrés et chargés et le microprogramme de mise à jour.
- Capacité maximum 100 casiers/heure
- Grande porte contrebalancée permettant un accès aisé aux différentes zones. Construction des portes avec de la mousse isolante injectée. Cela renforce sa rigidité tout en réduisant le bruit et les pertes de chaleur.
- la vitesse de convoyeur peut être sélectionnée via le panneau de commande par l'opérateur.

## Construction

- Cuve de lavage emboutie avec des coins arrondis entièrement, en pente vers la vidange pour empêcher l'accumulation de saleté, permet la vidange rapide en seulement quelques minutes. L'absence de points de soudure du réservoir offre une solution durablement étanche.
- La structure du lave-vaisselle est assemblée sur un châssis en acier inoxydable de 50x50 mm

APPROBATION: \_\_\_\_\_



- pour fournir de la robustesse lors du transport et pour pérenniser sa stabilité dans le temps.
- Tous les composants électriques sont placés dans une armoire centrale IP65 isolée de l'eau et de la vapeur pour assurer une grande fiabilité.
- Pré-agencement externe pour l'eau d'alimentation, l'évacuation, le détergent et le produit de rinçage . Cela permet une installation rapide et facile des deux côtés de la laveuse.
- Toutes les zones sont conçues avec angles arrondis et emboutis et sans tuyauterie apparente afin de supprimer les zones de rétention des saletés.
- le sens de fonctionnement d' usine est de droite à gauche, mais elle peut être simplement inversée sur place de gauche à droite.
- L'unité est construite sur un concept de modularité pour une installation facile sur site.
- Kit adoucisseur 3 en 1 - 2 adoucisseurs PNC 865284   
eau froide fonctionnant en continu et un adoucisseur eau chaude pour laveuse à avancement automatique
- Paire de pieds pour convoyeurs longs PNC 865477   
reliés directement au lave-vaisselle à bâti avec tunnel de séchage suspendu
- Kit de connexion HACCP pour PNC 865490   
laveuse simple ou double ou triple Rinçage.
- Sas anti-éclaboussure pour laveuse à PNC 865498   
avancement automatique simple ou double rinçage 200 mm.
- Kit rideaux en silicone pour ESR10 PNC 865503
- Kit 6 casiers 500x500 mm: 2 casiers PNC 867050   
JAUNES pour 18 assiettes, 1 casier MARRON pour couverts en vrac, contenance 100 couverts, 1 casier BLEU pour 48 petites tasses ou 24 grosses tasses et 2casiers ROUGES avec un côté ouvert pour 7 plateaux de 530x370 mm
- Kit 9 casiers: 867004 (2 pcs) + 867002 PNC 867051   
(3pcs) + 867009 (2pcs) + 867007 (2pcs)

### Développement durable



- Le condenseur (ESD) est livré démonté , il utilise la vapeur chaude générée par la machine dans la zone de rinçage et de lavage pour chauffer l'eau froide entrante jusqu'à 50° C avant qu'elle pénètre dans la chaudière, économisant ainsi de l'énergie.
- L'auto-démarrage/arrêt garantit que les zones fonctionnent uniquement lorsqu'un casier les traverse. Cela réduit les consommations d'eau, d'énergie, de produits de lavage et également le bruit.
- Le simple rinçage simple est équipé d'une soupape de pression stabilisée qui garantit une consommation d'eau de rinçage de 1,5 litre / casier, quelle que soit la pression de l'eau d'alimentation en entrée, afin de réduire la consommation d'énergie, d'eau, de détergent et de produit de rinçage
- La vanne de pression intégrée assure une pression constante tout au long du cycle de rinçage, quelle que soit la pression d'entrée d'eau.
- La pompe de lavage verticale auto-vidangeable offre une hygiène maximale
- Le mode de sauvegarde automatique est activé en cas de défaillance. Dépannage guidé pour des solutions rapides comprenant 150 notifications précises et 23 processus faciles à suivre.

### Accessoires en option

- Étagère pleine avec trou pour PNC 863228   
vidange en dessous de tunnel de séchage , 560 mm
- Étagère en grille pour tunnel de PNC 863229   
séchage 555 mm
- Kit d'arrêt d'urgence pour laveuse à PNC 865162   
avancement automatique plaque de fixation et fiche rapide de raccordement sur machine
- Sécurité fin de course pour table à PNC 865218   
rouleaux courts
- Console de fixation pour étagère sous PNC 865235   
table à rouleaux . Permet de mettre des étagères même avec des tunnels de séchage suspendus. Cela permet également de mettre des étagères plus petite que la table qui la reçoit.
- Sécurité fin de course pour table à PNC 865256   
rouleaux longs

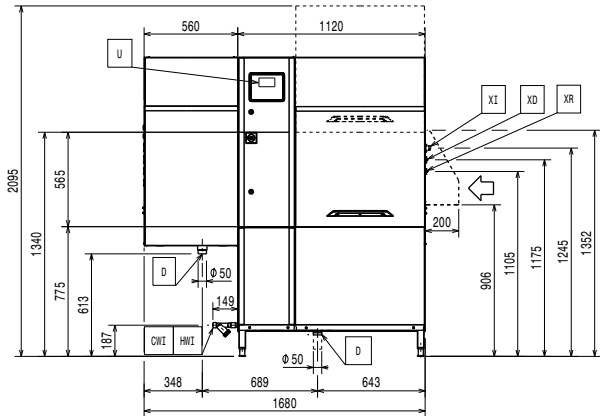


### TIT\_CCOCES

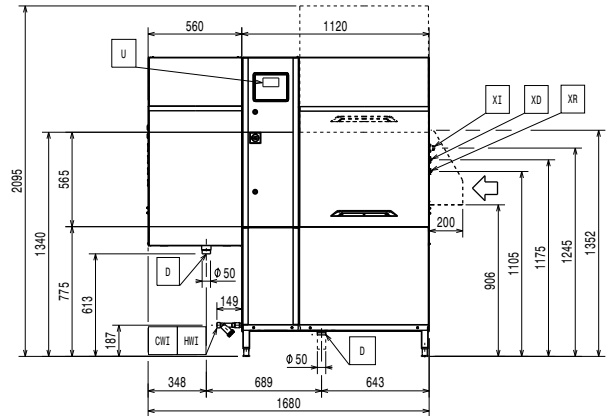
- 1 de **534058** (ESR10E5) Laveuse ESR10. 100Casiers/H.  
Ecran tactile - Réversible sur site prédisposée entrée à droite . Options pouvant être ajoutées sur site à commander séparément : Condenseur récupérateur code 864478 - Sas anti éclaboussure fermé sur le dessus code 865498 - Tunnel de séchage en angle ou linéaire
  - **Consommation de courant:** 0 Amps
  - **Poids brut :** 220 kg
  - **Hauteur brute :** 1970 mm
  - **Largeur brute :** 1060 mm
  - **Profondeur brute :** 1260 mm
  - **Volume brut :** 2.63 m<sup>3</sup>
- 1 de **534059** (NMHSDRE56) Tunnel de séchage linéaire pour laveuse simple rinçage
  - **Consommation de courant:** 0 Amps
  - **Poids brut :** 61 kg
  - **Hauteur brute :** 1310 mm
  - **Largeur brute :** 920 mm
  - **Profondeur brute :** 610 mm
  - **Volume brut :** 0.74 m<sup>3</sup>
- 1 de **864478** (NESDSRE) Condenseur récupérateur pour laveuse simple rinçage 100 casiers / heure
  - **Consommation de courant:** 0 Amps
  - **Poids brut :** ISO 9001; ISO 14001 kg
  - **Hauteur brute :** 410 mm
  - **Largeur brute :** 520 mm
  - **Profondeur brute :** 520 mm
  - **Volume brut :** 0.11 m<sup>3</sup>



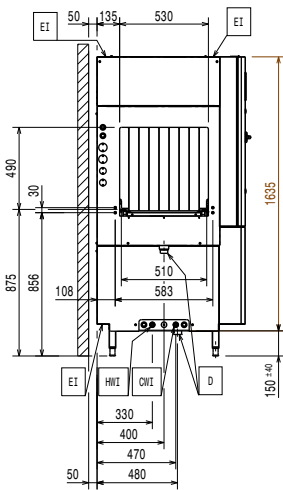
Avant



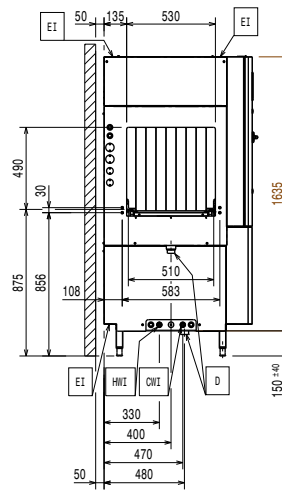
Avant



Côté



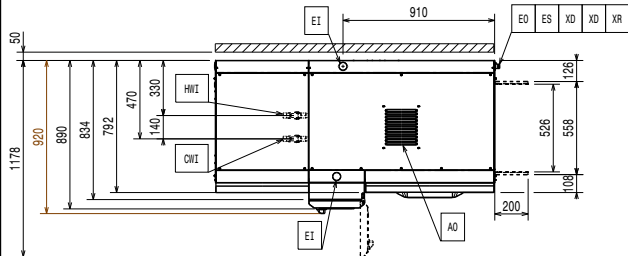
Côté



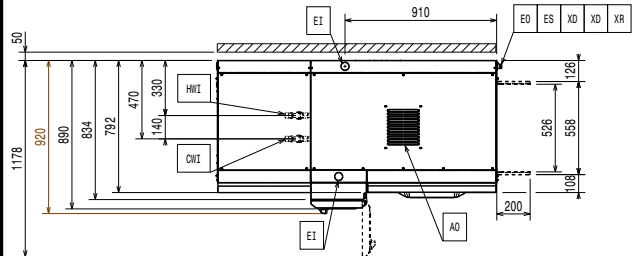
- CWI = Arrivée eau froide
- D = Vidange
- EI = Connexion électrique
- EO = Sortie électrique
- EQ = Vis équipotentiel
- ES = Signal électrique ouvert/fermé
- HWI = Raccordement eau chaude
- U = Port USB
- WI = Raccordement eau

- CWI = Arrivée eau froide
- D = Vidange
- EI = Connexion électrique
- EO = Sortie électrique
- EQ = Vis équipotentiel
- ES = Signal électrique ouvert/fermé
- HWI = Raccordement eau chaude
- U = Port USB
- WI = Raccordement eau

Dessus



Dessus





## Électrique

<b>Voltage :</b>	
CC0EC5 (ESR10E5ED)	380-415 V/3N ph/50 Hz
<b>Puissance Installée par défaut:*</b>	30 kW
<b>Résistance surchauffeur</b>	12 kW
<b>Puissance pompe de lavage :</b>	1.18 kW
<b>Résistances de cuve de lavage</b>	12 kW

## Eau

<b>Dimension tuyauterie d'alimentation eau</b>	G 3/4"
<b>Dimension tuyauterie d'alimentation eau froide</b>	G 3/4"
<b>Dimension évacuation</b>	50mm
<b>Degré TH</b>	1.5-7 bar
<b>Température raccordement eau froide :</b>	10 - 30 °C
<b>Température raccordement eau chaude (lavage) :</b>	10 - 65°C
The higher the temperature, the faster the warm up. Recommended temperature of 50°C.	
<b>Degré TH</b>	0-14 °fH / 0-8°dH
When below 7°fH/4°dH special detergent and rinse aid are needed.	
<b>Débit pompe de lavage:</b>	400 l/h
<b>Débit maxi de la vidange</b>	2.5 l/s
<b>Capacité cuve de lavage :</b>	70 l

## Informations générales

<b>Température de lavage :</b>	55 - 65 °C
<b>Capacité par heure ( vitesse max.)</b>	100casiers/1800assiettes
<b>Débit soufflage séchage</b>	540 m <sup>3</sup> /h
<b>Température soufflage air</b>	50-70 °C
<b>Température de rinçage final :</b>	85 °C
<b>capacité du ventilateur de séchage</b>	540 m <sup>3</sup> /h
<b>Largeur extérieure</b>	1680 mm
<b>Largeur extérieure</b>	66 1/8" (1680 mm)
<b>Profondeur extérieure</b>	920 mm
For transportation purpose only, the depth can be reduced to either 890mm by removing the main switch button or 792mm by removing the control box and the door handle.	
<b>Hauteur porte ouverte :</b>	2095 mm
<b>Ouverture utile (largeur) :</b>	530 mm
<b>Ouverture utile (hauteur) :</b>	490 mm
For shipping data, please refer to price list. Reference norm used to measure the noise: IEC60335-2-58 annex AA.	
<b>Distance entre tables:</b>	1680 mm

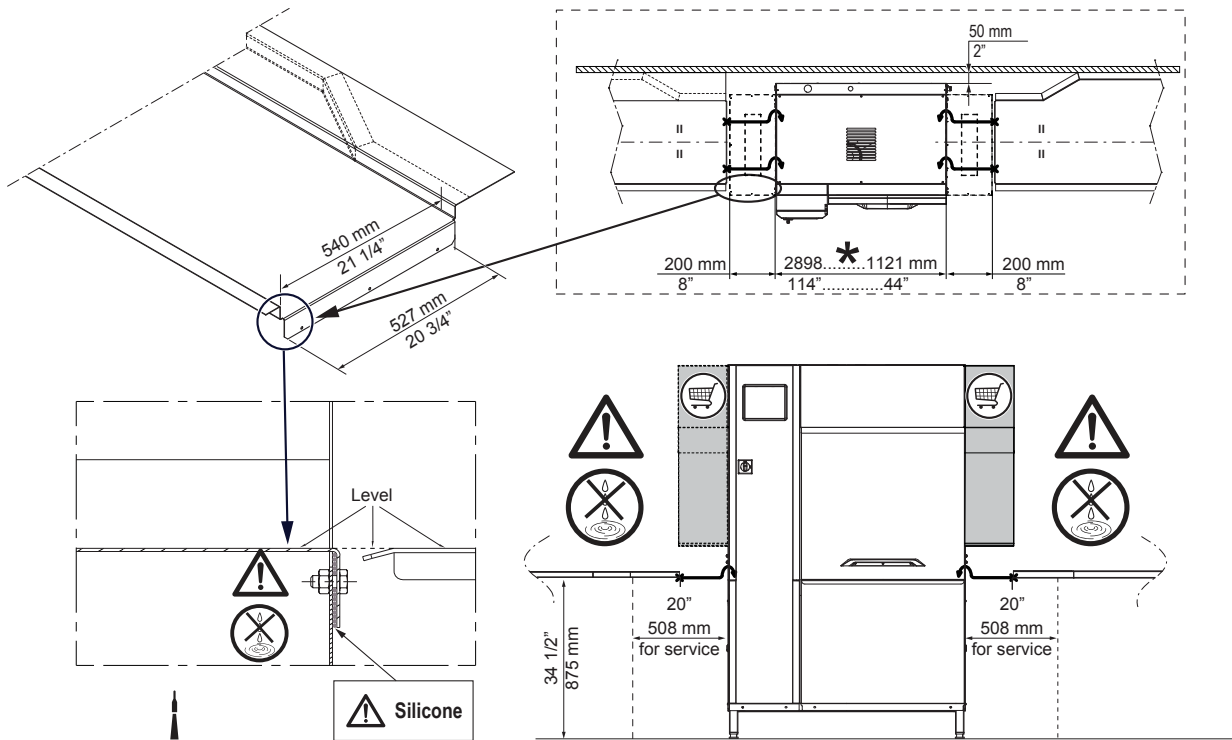
## Emission d'air

<b>Flux d'air (dessus):</b>	243 m <sup>3</sup> /h
<b>Température air (dessus):</b>	45 °C
<b>Humidité de l'air( dessus):</b>	100 % r.h.
The data is measured at exhaust points at 25°C and 60% r.h. ambient conditions, 18°C inlet water temperature and refer only to the machine.	
<b>Chaleur latente:</b>	13500 W
<b>Chaleur sensible:</b>	8300 W
This model requires a ventilation hood. Please refer to the attached "Recommended Exhaust Hood Design".	

## Durabilité

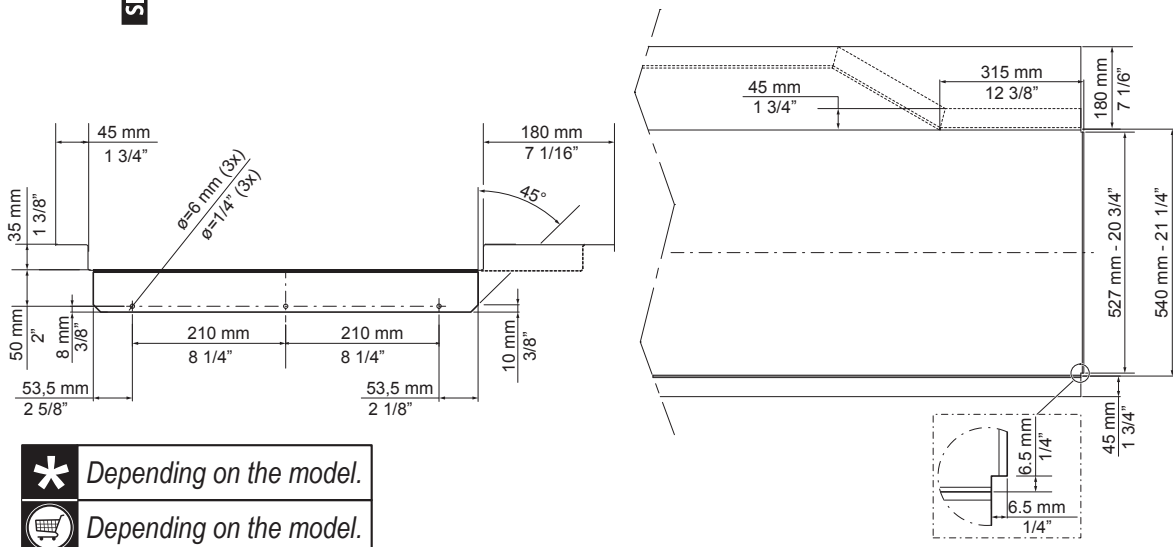
<b>Consommation eau rinçage à vitesse max.( l/casier)</b>	1.5
<b>Consommation eau rinçage à vitesse maxi:</b>	0 l/h
<b>Niveau sonore :</b>	<62 dBA

### RECOMMENDED TABLE CONNECTION



**SILICONE**

**!** Apply silicone between the machine and the table and make sure that there are not any water leakages. Reference code 059611 for recommended silicone by Electrolux.



**\*** Depending on the model.

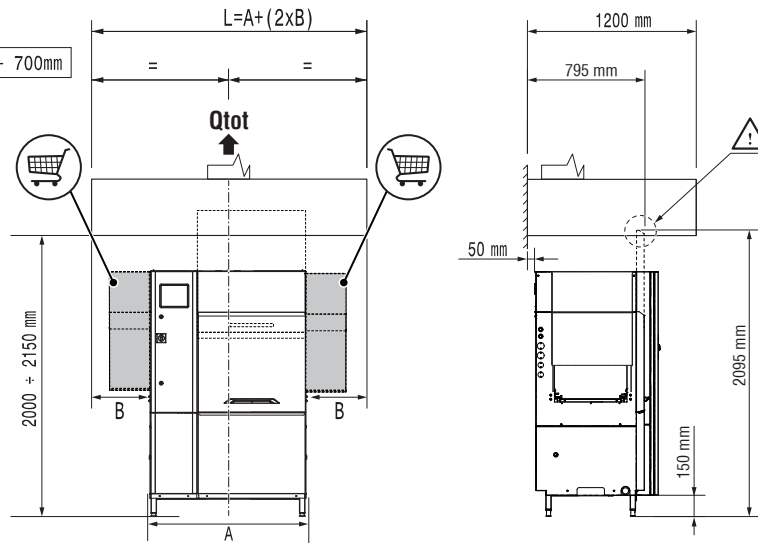
**!** Depending on the model.

All tables must be connected to the dishwashing units according to local regulations and industry standards which may differ from the recommendations herein suggested. Electrolux Professional is not liable for any failure in complying with local design standards.

**RECOMMENDED HOOD DESIGN OPTIONS**

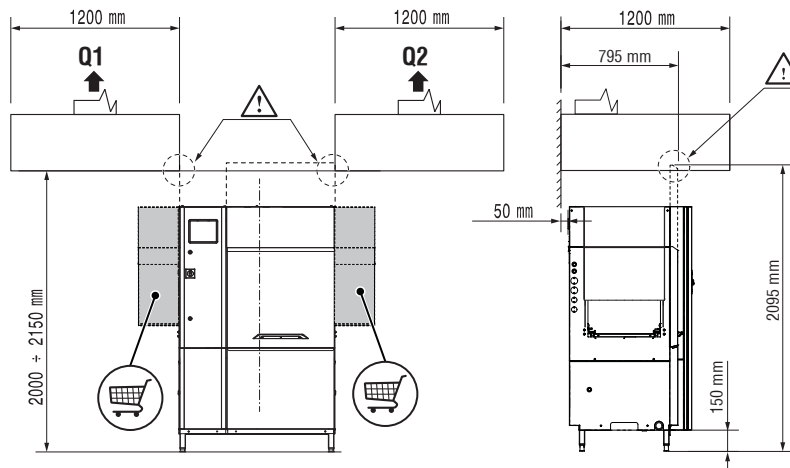
**NO ESD = ✓**  
**ESD = ✓**

Qtot (VDI 2052)	
100 r/h no ESD no Dryer	1100 m³/h
100 r/h ESD no Dryer	1350 m³/h
100 r/h no ESD + 1 Dryer	1200 m³/h
100 r/h ESD + 1 Dryer	1550 m³/h



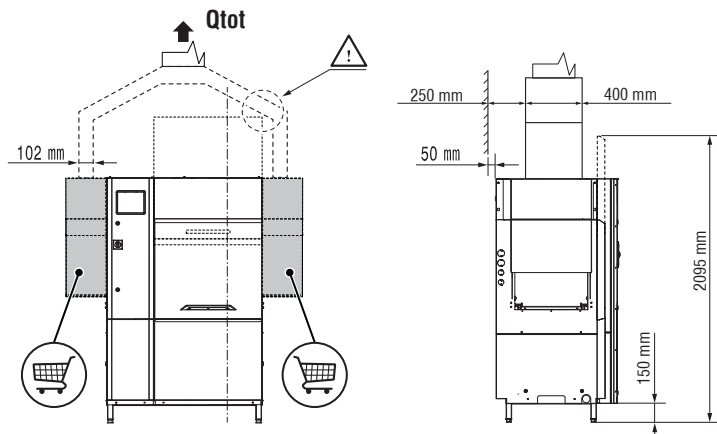
**NO ESD = ✓**  
**ESD = ✗**

Qtot (VDI 2052)	
100 r/h no ESD no Dryer	1100 m³/h
100 r/h ESD no Dryer	1350 m³/h
100 r/h no ESD + 1 Dryer	1200 m³/h
100 r/h ESD + 1 Dryer	1550 m³/h



**NO ESD = ✓**  
**ESD = ✗**

Qtot (VDI 2052)	
100 r/h no ESD no Dryer	1100 m³/h
100 r/h ESD no Dryer	1350 m³/h
100 r/h no ESD + 1 Dryer	1200 m³/h
100 r/h ESD + 1 Dryer	1550 m³/h



All exhaust hoods must be dimensioned and installed according to local regulations and industry standards which may differ from the recommendations herein suggested. Electrolux Professional is not liable for any failure in complying with local design standards.

DOC. NO. 59566QF00  
EDITION 09.2019